

Die Bärenstarken

Einwellenzerkleinerer AZR 600 - AZR 2000 S Gigant



AZR 1500

AZR 600



wirtschaftlich - robust - kraftvoll

Im Produktionsprozess fallen Reststoffe an. Diese können für weitere Anwendungen wieder aufbereitet bzw. zerkleinert werden. Die Einwellenzerkleinerer der Baureihe AZR bieten dafür bärenstarke Leistungen an.

Weitere Features sind: Robuste Bauweise, hohe Durchsatzleistungen, sehr zuverlässig, bedienerfreundlich, einfache Wartung, niedrige Betriebskosten, breites Spektrum an Einsatzgebieten.

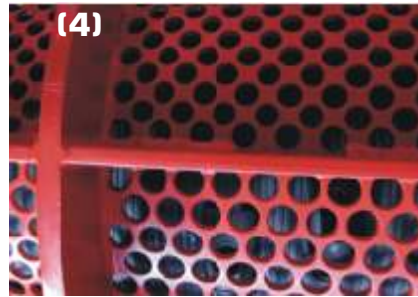
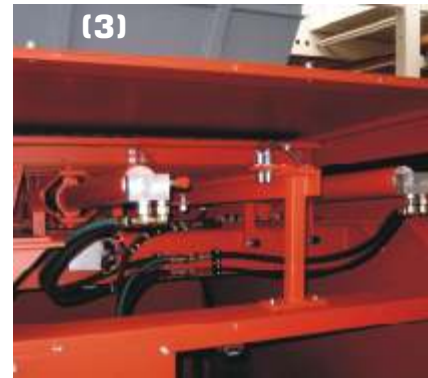




Kompakte Einwellenzerkleinerer, die Baureihe AZR 600 - AZR 1000 S



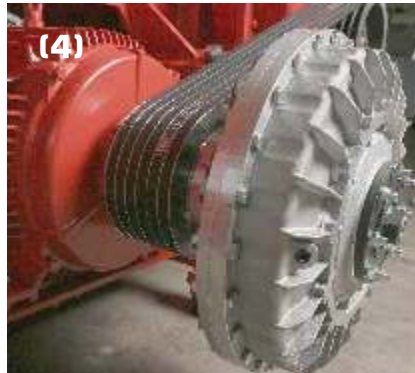
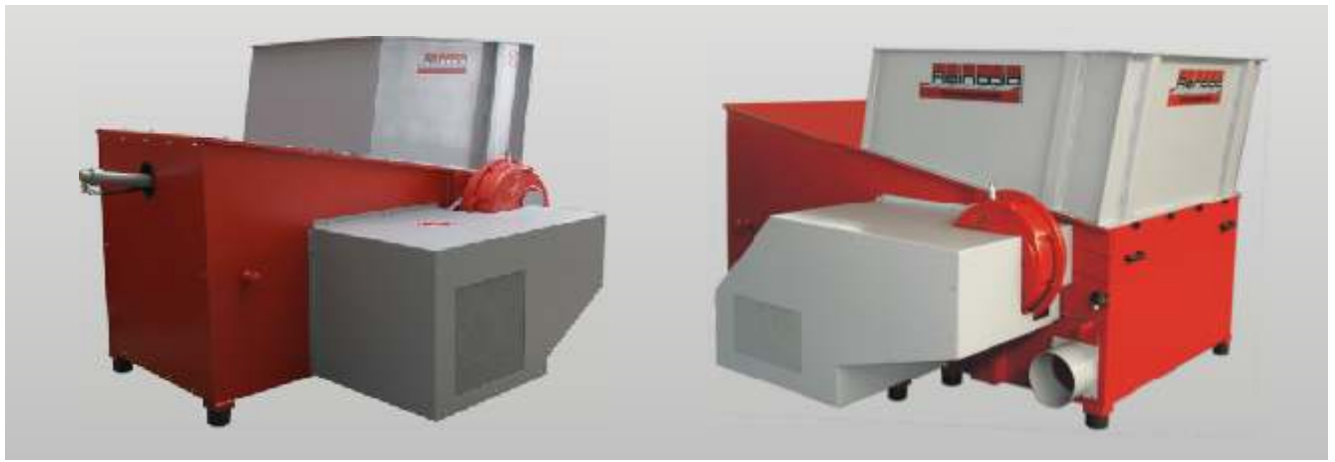
(1) Die Rotorwelle ist aus Massivstahl. Der Schnittspalt zwischen dem Rotor und dem Gegenmesser kann nachjustiert werden (optional). **(2)** Hydraulischer Vorschub für konstanten Materialfluss zum Rotor. **(3)** Kardanisch aufgehängte Hydraulikzylinder vermeiden den vorzeitigen Verschleiß der Kolbenmanschetten. **(4)** Siebe mit verschiedenen Sieblochungen für die benötigte Schnittzelgröße, je nach Material und Aufgabenstellung. **(5)** Sicherheitspaket mit Getriebeendschalter und Reversierzähler.



Typ	AZR 600	AZR 600 S	AZR 800	AZR 800 S	AZR 1000	AZR 1000 S
Zufuhröffnung (mm)	600 x 800	600 x 900	800 x 1.000	800 x 1.200	1000 x 1000	1.000 x 1.200
Trichtereinhalt (m ³)	0,6	0,7	0,9	1,2	1,0	1,25
Durchsatzleistung	material- und siebabhängig					
Rotor-Ø (mm)	252	354	252	354	252	354
Rotordrehzahl (UpM)	60-100	60-100	60-100	60-100	60 -100	60-120
Kraftbedarf (kW)	11/15/18,5	15/18,5/22	15/18,5/22	18,5/22/30/37	18,5/22	22/30/37/45
Werkzeuge* (Stk)	14	14/28	20	20/40	25	25/50
Sieblochung (mm)	10-40	10-40	10-40	10-40	10-40	10-40
Absaugstutzen-Ø (mm)	160	200	200	200	200	200
Luftgeschwindigkeit (m/sec)	28	28	28	28	28	28
Gewicht (ca. kg)	1.300	1.700	1.500	2.000	1.800	2.800

* Lassen Sie sich beraten, welches Werkzeug für Ihr Anwendungsprofil am besten geeignet ist!





Folgende Parameter gelten für alle Maschinen der Baureihe AZR:

Sieblochgrößen:

Die Standardgröße ist 15/20 mm; ebenso erhältlich sind (in mm): 10/12, 12/15, 20/25, 25/30, 35/40 Spezialgrößen nach Absprache.

Durchsatzleistung:

Diese hängt vom Aufgabematerial (lang, kurz, nass, trocken usw.) und der Sieblochgröße ab. Man kann jedoch von durchschnittlich 2 bis 4 Trichterfüllungen pro Stunde ausgehen.

Späneabtransport:

Dieser kann mit Hilfe von einer Absauganlage, Förderschnecke oder einem Förderband erfolgen. Die minimale Luftgeschwindigkeit beträgt bei Absauganlagen 28 m/sec.

Optionen:

- (1) = Schwenkbarer Siebkorb
- (2) = Segmentboden - 4-seitig
- (3) = Austrag mittels Förderschnecke
- (4) = Turbo-Hydraulik ab 30 kW

Leistungsstarke Zerkleinerer, die Baureihe AZR 1200 - AZR 2000 S

Typ	AZR 1200	AZR 1300	AZR 1400	AZR 1500	AZR 1800	AZR 2000
Zufuhröffnung (mm)	1.200 x 1.200	1.300 x 1.200	1.500 x 1.200	1.500 x 1.500	1.800 x 1.500	2.000 x 1.500
Trichterinhalt	1,5	1,65	1,85	2,3	2,8	3,0
Durchsatzleistung	Material- und siebabhängig					
Rotor-Ø (mm)	354	354	354	354	354	354
Rotordrehzahl (UpM)	60-120	60-120	60-120	60-120	60-120	60-120
Kraftbedarf (kW)	22/30/37/45	37/45/55	37/45/55/75	37/45/55/75	45/55/90	45/55/90
Werkzeuge* (Stk)	29/58	35/70	37/74	37/74	2 x 45/ 2 x 55	2 x 45/ 2 x 55
Sieblochung (mm)	10-50	10-50	10-50	10-50	45/90	49/98
Absaugstutzen-Ø (mm)	200	250	250	250	10-50	10-50
Luftgeschwindigkeit (m/sec)	28	28	28	32	250	250
Gewicht (ca. kg)	3.200	3.800	4.000	4.500	32	32
					5.800	6.500

* Lassen Sie sich beraten, welches Werkzeug für Ihr Anwendungsprofil am besten geeignet ist!

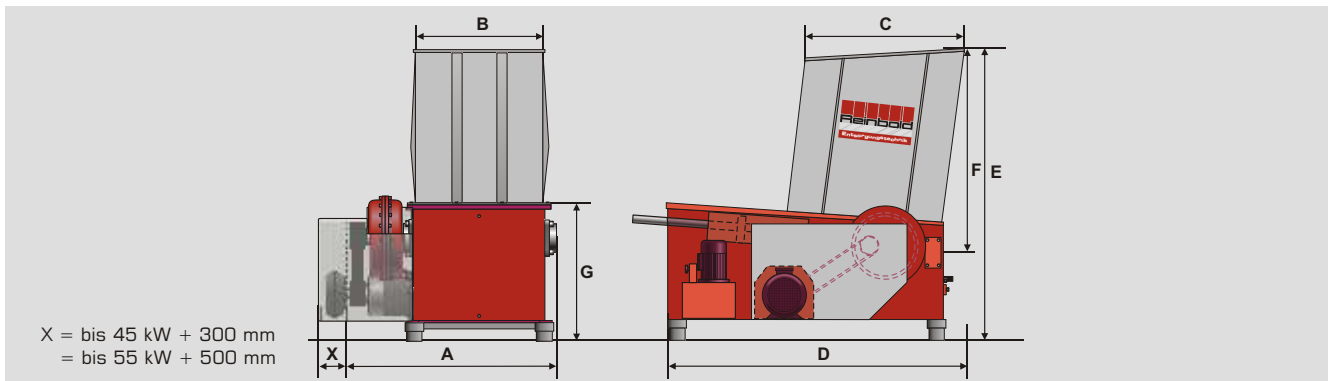


Für industrielle Anwendungen: die Baureihe AZR Gigant



Anwendungsbeispiele der Baureihe AZR

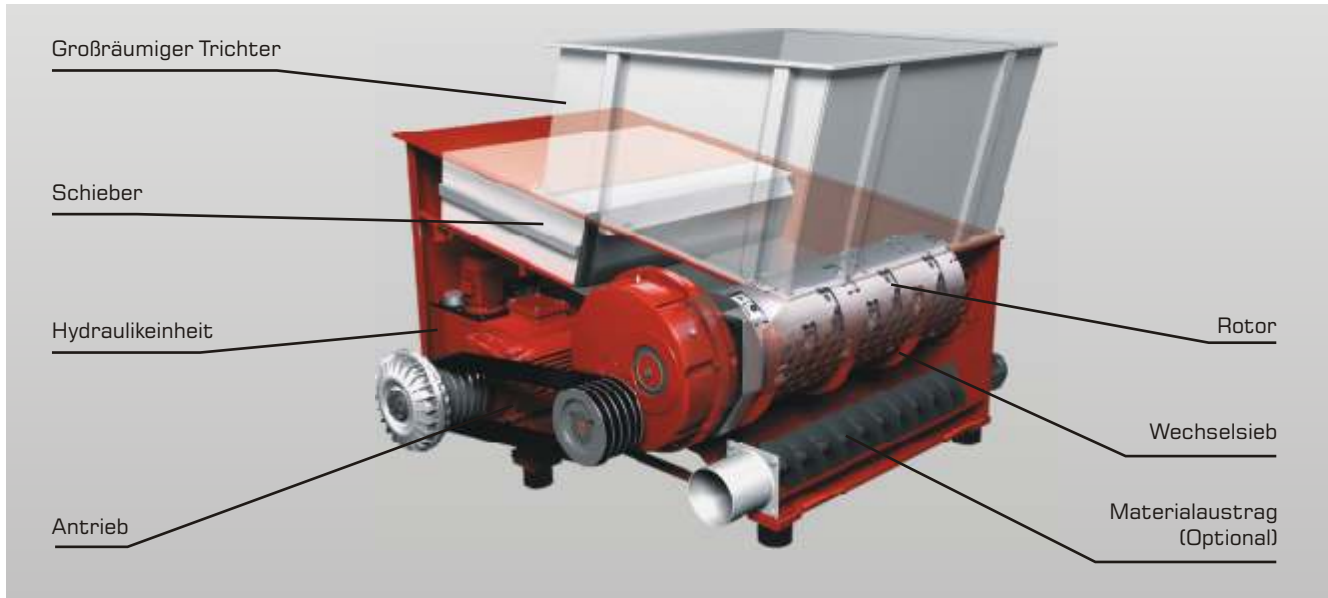
Technische Daten: Abmessungen der Baureihe AZR



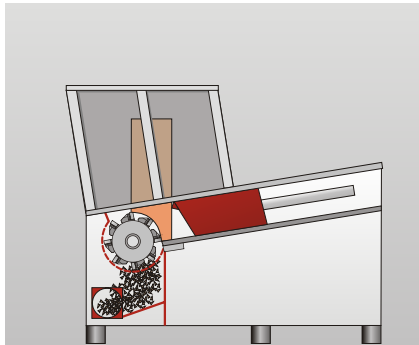
Typ	AZR 600	AZR 600 S	AZR 800	AZR 800 S	AZR 1000	AZR 1000 S
Maß A (mm)	1.100	1.100	1.300	1.340	1.500	1.800
Maß B (mm)	600	600	800	800	1.000	1.000
Maß C (mm)	800	900	1.000	1.200	1.000	1.200
Maß D (mm)	1.800	1.940	2.100	2.420	2.100	2.400
Maß E (mm)	1.640	1.795	1.640	1.730	1.640	1.720
Maß F (mm)	1.090	1.090	1.090	1.020	1.090	1.030
Maß G (mm)	740	880	740	1.000	740	990
Typ	AZR 1200	AZR 1300	AZR 1400	AZR 1500	AZR 1800	AZR 2000
Maß A (mm)	2.000	2.215	2.300	2.300	2.600	2.800
Maß B (mm)	1.200	1.300	1.500	1.500	1.800	2.000
Maß C (mm)	1.200	1.215	1.200	1.500	1.500	1.500
Maß D (mm)	2.400	2.150	2.400	3.000	3.000	3.000
Maß E (mm)	1.720	1.730	1.720	1.720	1.720	1.720
Maß F (mm)	1.030	1.030	1.030	1.030	1.030	1.030
Maß G (mm)	990	945	990	990	990	990



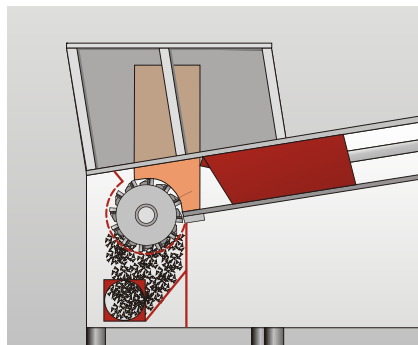
Die Funktionsweise der Einwellenzerkleinerer:



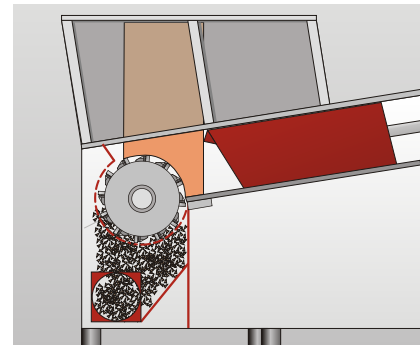
Die verschiedenen Rotordurchmesser:



Rotor mit 252 mm Durchmesser für kleinere Anwendungen



Rotor mit 354 mm Durchmesser für höheren Durchsatz



Rotor mit 482 mm Durchmesser für Anwendungen mit sehr hohem Durchsatz

Schneidmesser, die Ihre Betriebskosten senken!

Der Einsatz unterschiedlicher Messertypen ermöglicht eine aufgabenspezifische Anpassung an das zu zerkleinernde Material.



Die konkav geschliffenen Rundschneidkronen ermöglichen einen sehr hohen Durchsatz bei geringem Kraftaufwand durch einen effizienten Scherenschnitt. Die auf dem Rotor montierten Messer können bis zu 8-mal mit wenigen Handgriffen gedreht und gewendet werden, bis ein Wechsel notwendig wird.



Konkave 4-Eckschneidkronen sind bis zu 4-mal wendbar



Maschinen aus dem Reinbold-Programm:



Die Baureihe AZR 600 K - 2000 K Gigant, der Einwellenzerkleinerer für die effektive Kunststoffzerkleinerung



Die Baureihe RMZ 500 - RMZ 1000, der Vierwellenzerkleinerer, ideal zum Zerkleinern von langen Teilen



Die Baureihe RHZ 300 - RHZ 1300 S, der Horizontalzerkleinerer für die horizontale Beschickung der Maschine



Die Baureihe RB 80 - RB 300 S Flexibel zur Brikettierung von Materialspänen



Die Baureihe RB 20 - RB 60 SV, die Kleine aber kräftige Brikettierpresse



Die Baureihe RNZ, die Schneidmühle für die zweistufige Zerkleinerung auf eine Schnitzelgröße von > 3 mm

Mit der langjährigen Erfahrung in der Wertstoffzerkleinerung und Brikettierung kann Reinbold mit seinem umfangreichen Maschinenprogramm optimale Lösungen für die verschiedensten Anwendungen in der Zerkleinerung und Brikettierung bieten. Für Versuche mit Ihrem Material steht Ihnen unser Technikum zu Verfügung.

Reinbold Entsorgungstechnik GmbH
Robert-Mayer-Straße 5
74360 Ilsfeld (Germany)
Telefon: +49 (0) 7062 / 97885-0
Telefax: +49 (0) 7062 / 97885-50
info@reinbold.de
www.reinbold.de

Ihr Handelspartner: