

**Compact, puternic**

## Tocătorul pentru deșuri AZR 60 PRIMUS



**Tocătoarele pentru deșuri Reinbold: economice - rezistente - puternice**

Tocătorul AZR 60 este primul din seria de tocătoare PRIMUS cu o freză cilindrică monoaxială și un alimentator hidraulic. Este o serie economică cu o rată maximă de cost-beneficiu.

Alte caracteristici:  
Construcție robustă, capacitate de tocare ridicată, fiabilitate, utilizare simplă, cost de întreținere scăzut, randament ridicat comparat cu energia absorbită, posibilitate largă de utilizare.



Alimentatorul hidraulic asigură transportul continuu a materialelor către rotor.



Sita cu ochiuri determină mărimea materialului tocat.

Aceste utilaje sunt proiectate conform standardelor moderne ale tehnologiei tocării. Tocătoarele cu viteză redusă sunt capabile de a toca aproape toate tipurile de materiale.

### Caracteristici tehnice

Diametru rotor	252mm
Viteza rotor	60-100rpm
Dimensiune gură alimentare	600×800mm
Volum buncăr	0,6m <sup>3</sup>
Consum de energie	9,2/11/15kw
Diametrul ochurilor de sită	De la 10-40mm
Masa	1150kg

Capacitatea tocătorului depinde de diametrul rotorului și de diametrul ochurilor sitei.

## Tocătorul pentru materiale AZR 60 PRIMUS



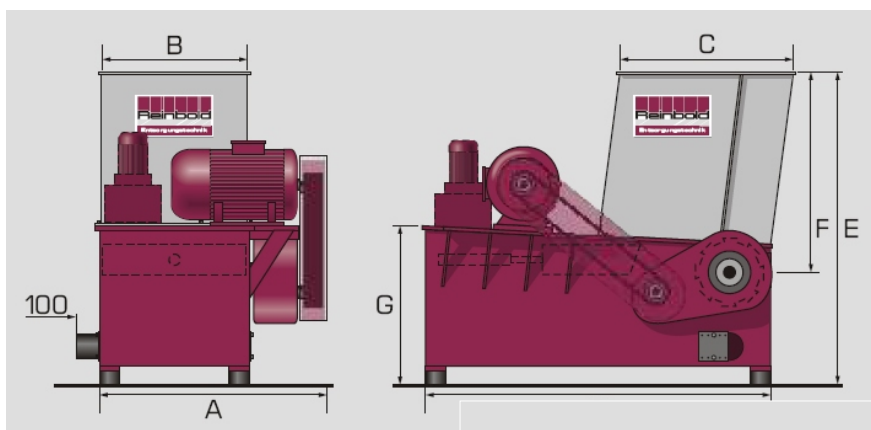
Datorită formei cuțitelor utilajul are un randament ridicat cu un consum de energie scăzut.



Acționarea cu curea și motoreductorul cu roți dințate cilindrice.



Grupul hidraulic și cilindrul hidraulic al alimentatorului.



### Modelele AZR 60 PRIMUS

Dim. A	1120mm	Dim. D	1750mm
Dim. B	600mm	Dim. E	1650mm
Dim. C	800mm	Dim. F	1180mm
		Dim. G	880mm